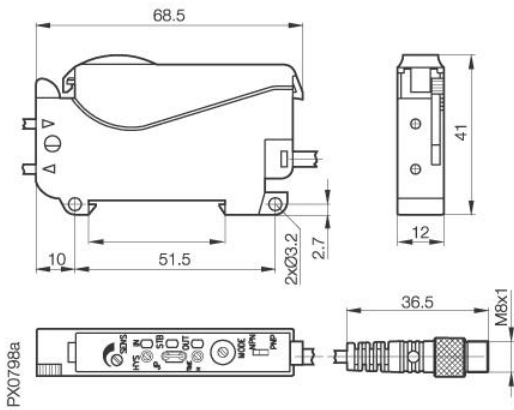


Optoelektronischer Sensor BOS 74K-UU-1FR-BO-Z-S49-0,2 Sn=mm Basisgerät für Lichtleiter



Allgemeine Daten

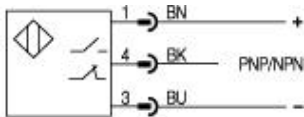
| | |
|----------------------------------|----------------------------------|
| Baureihe / Serie | 74k |
| Sensortyp | Basisgerät für Lichtleiter |
| max. Schaltfrequenz | 1000 Hz |
| gesicherter Schaltabstand in mm | je nach Faseroptik |
| Wiederholgenauigkeit | je nach Faseroptik |
| Anzeige der Versorgungsspannung | Ja |
| Anzeige Schaltelement ein | Ja |
| Anzeige Sonderfunktion | Einstellhilfe |
| Umgebungstemperatur | -10...+60°C |
| Ein-/Ausschaltverzug | <500 µs |
| Lichtart | Rotlicht |
| Wellenlänge / Laserschutzklasse | 660nm |
| Empfindlichkeitseinstellung | Poti |
| Blindzone / min Reflektorabstand | je nach Faseroptik |
| Sonderfunktion | Stabilitätsanzeige, Zeitfunktion |
| zul. Fremdlicht in Lux | 5000 |
| Ausgangsfunktion | hell-/dunkelschaltend |

Mechanische Daten

| | |
|--------------------------|------------------------|
| Abmessung | 68,5x41x12 |
| Gehäusewerkstoff | PBTB |
| Schutzart nach IEC 60529 | IP66 |
| Anschlußart | Stecker S49 (M8 3-pol) |
| Steckverbindervorschlag | BKS-S48- |

Elektrische Daten

| | |
|---|------------------|
| Stromart | DC |
| Schaltfunktion | Schließer/Öffner |
| Ausgangsart | PNP/NPN |
| Bemessungsbetriebsspannung U _e | 24V |
| Bemessungsbetriebsstrom I _e | 100mA |
| Betriebsspannung | 10...30V DC |
| Restwelligkeit der Versorgungsspannung | < 10% von UB |
| Netzfrequenz | DC |
| Leerlaufstrom | ≤ 50mA |
| Spannungsfall | <2,5V |
| Kurzschlußfest | ja |
| Verpolschutz | ja |
| Bemessungsisolationsspannung | 75VDC |
| zul. Lastkapazität | 0,05µF |



Gebrauchskategorie
Schutzklasse

DC 13

Datenblattnummer:

Begriffsbestimmungen siehe Hauptkatalog
Wenn nicht anders angegeben,
Werte nach IEC 60947-5-2 (DIN EN60947-5-2)

Balluff GmbH
Schurwaldstraße 9
D-73765 Neuhausen a.d.F.
Telefon (07158) 173-0 Telefax (07158) 5010

Datenblatt by CD-ROM - 04/2007

BALLUFF
sensors worldwide